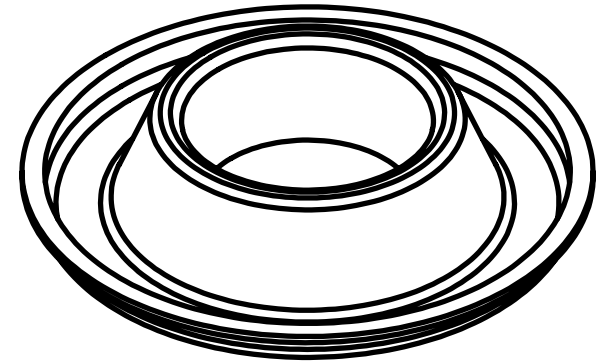
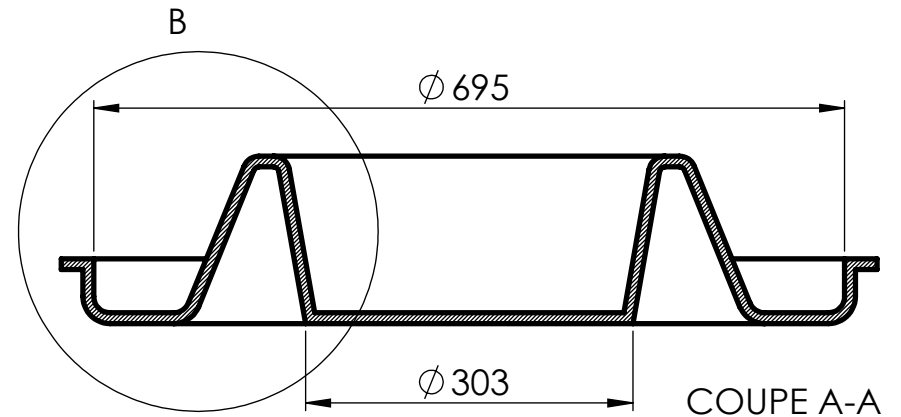
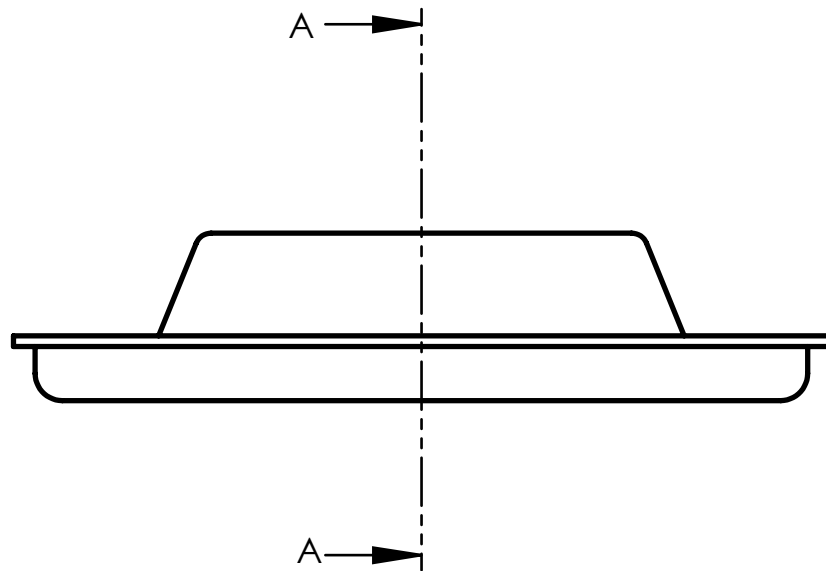


DÉTAIL B  
ECHELLE 2 : 7



ECHELLE 1 : 10



Echelle	Format
1:7	A4H
Dessiné par : GL	

**Protection d'arbre**  
Protection avec bac à graviers bas  
(Petit Modèle)

Esquiss Line



Cotes en mm