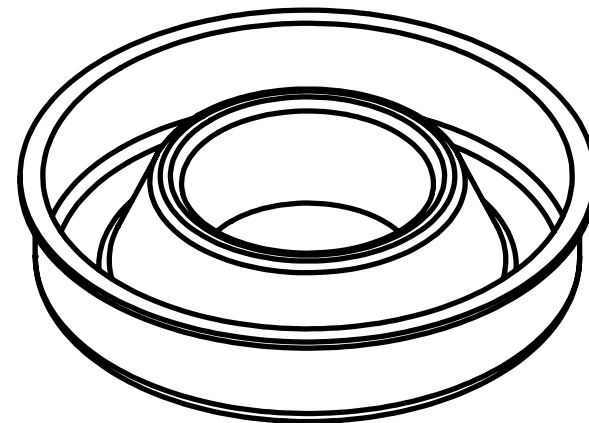
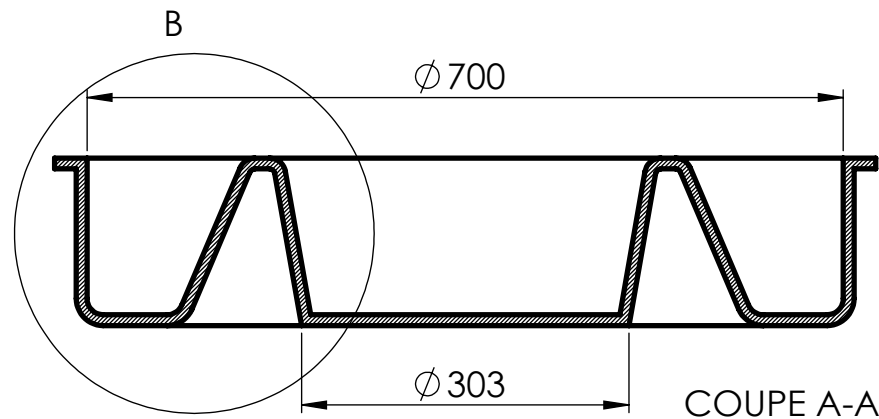
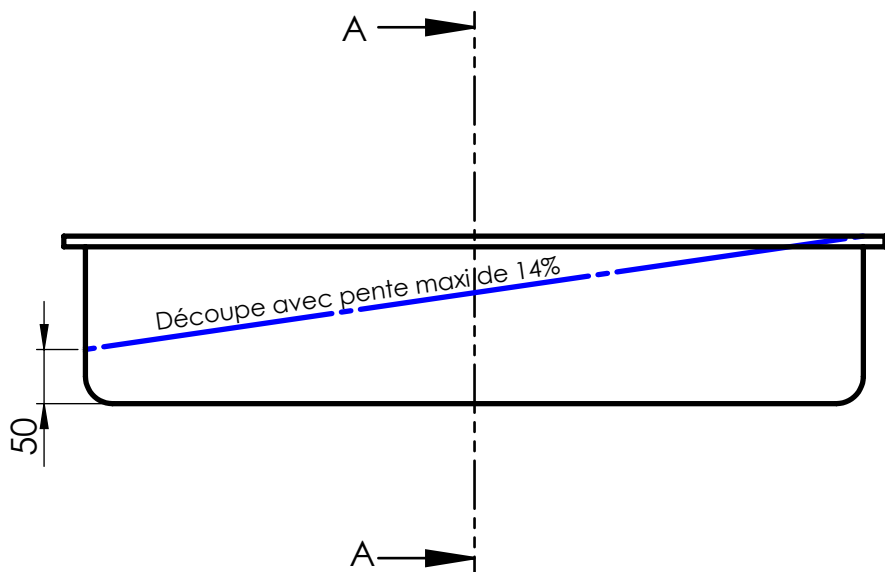


DÉTAIL B
ECHELLE 2 : 7



ECHELLE 1 : 10



Cotes en mm

		<h2>Protection d'arbre</h2> <p>Protection avec bac à graviers haut (Petit Modèle)</p>	
Echelle	Format		
1:7	A4H		
Dessiné par : GL		Esquiss Line	