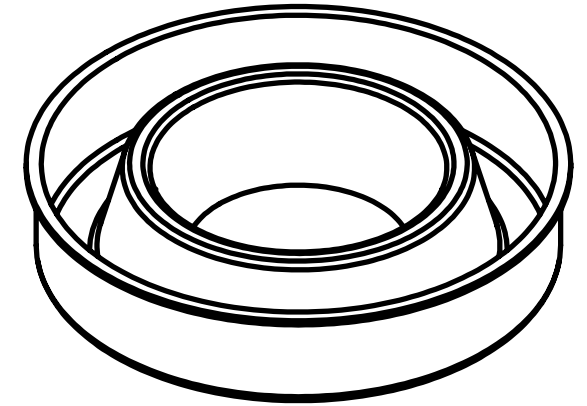
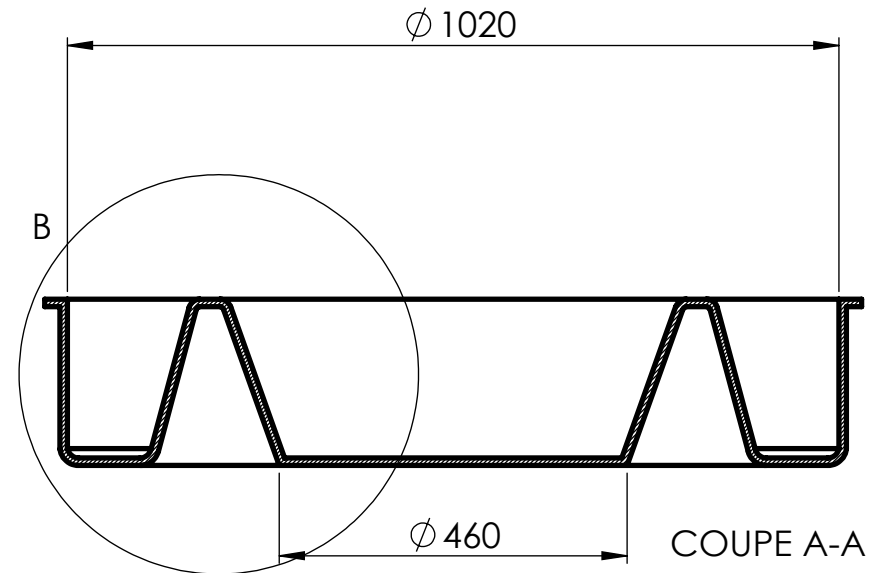
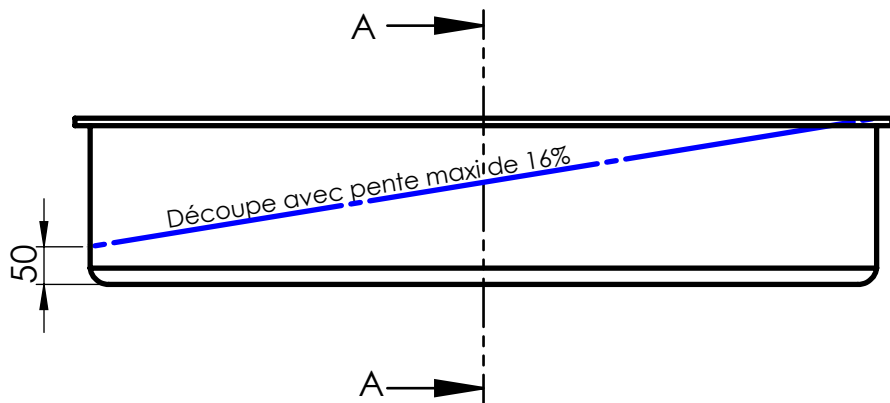


DÉTAIL B
ECHELLE 1 : 5



ECHELLE 1 : 15



Echelle
1:10

Format
A4H

Protection d'arbre
Protection avec bac à graviers haut
(Moyen Modèle)

Dessiné par : GL

Esquiss Line



Cotes en mm