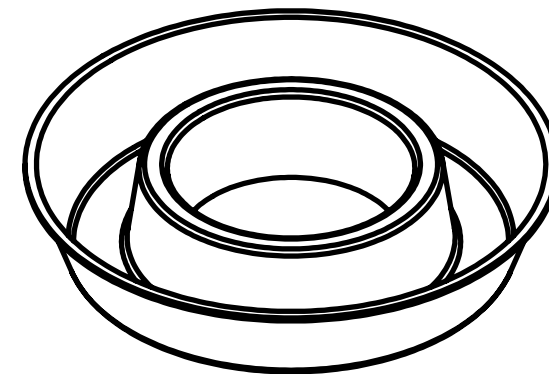
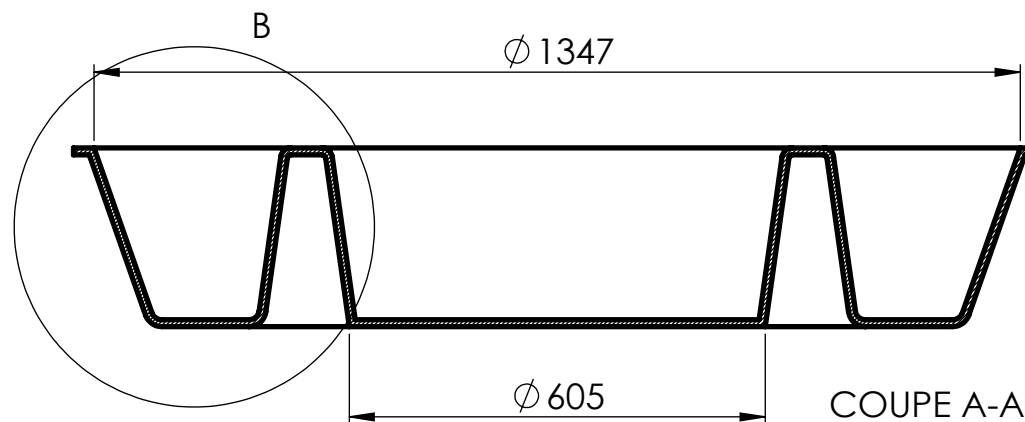
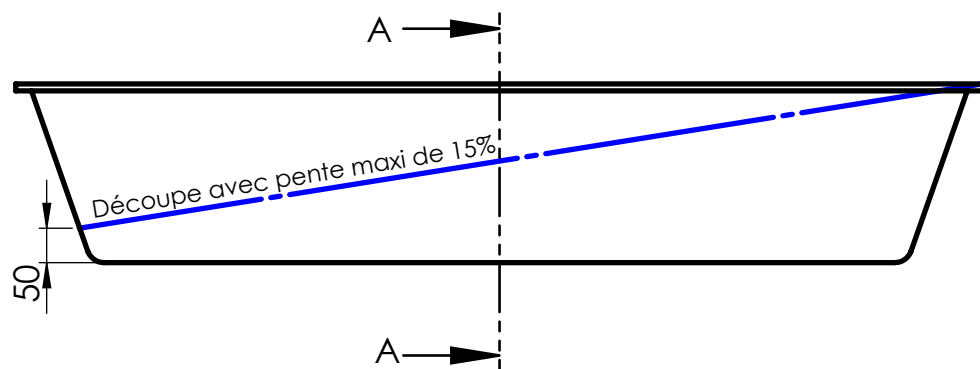


DÉTAIL B  
ECHELLE 1 : 5



ECHELLE 1 : 20



Cotes en mm

		<h2>Protection d'arbre</h2> <p>Protection avec bac à graviers haut (Grand Modèle)</p>	
Echelle <b>1:11</b>	Format <b>A4H</b>		
Dessiné par : GL		Esquiss Line	