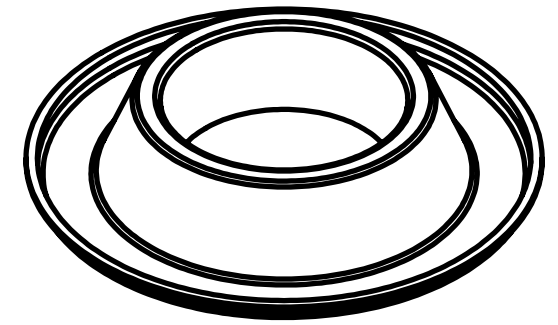
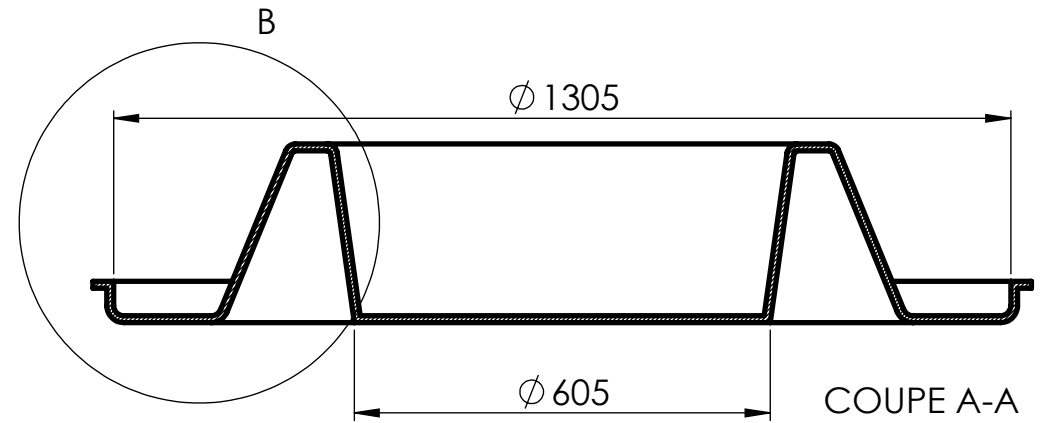
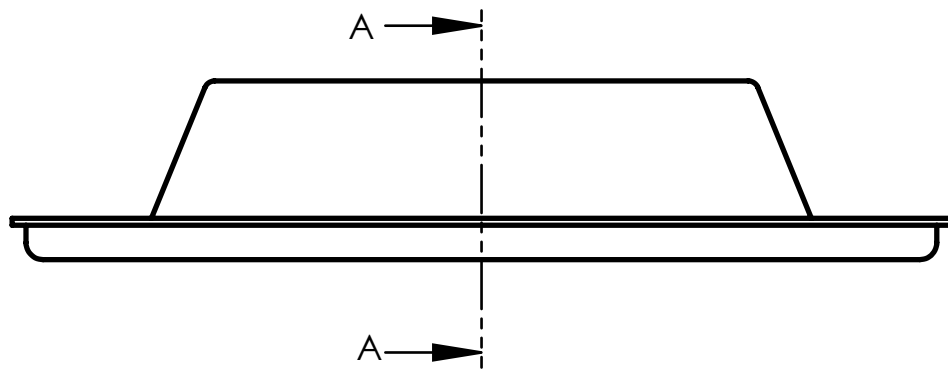


DÉTAIL B
ECHELLE 1 : 5



ECHELLE 1 : 20



Cotes en mm

		Protection d'arbre Protection avec bac à graviers bas (Grand Modèle)	
Echelle 1:11	Format A4H		
Dessiné par : GL		Esquiss Line	