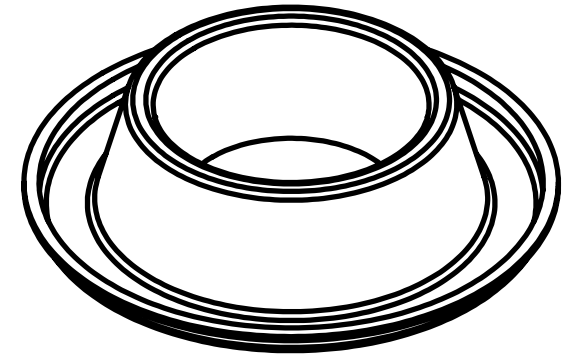
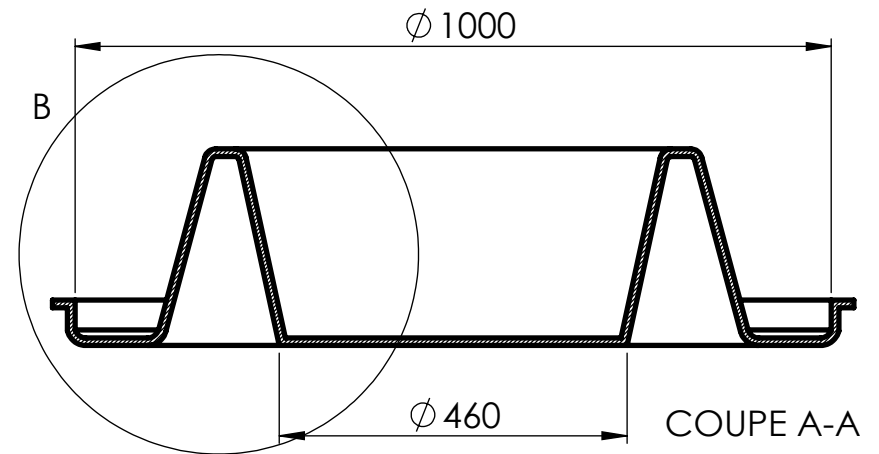
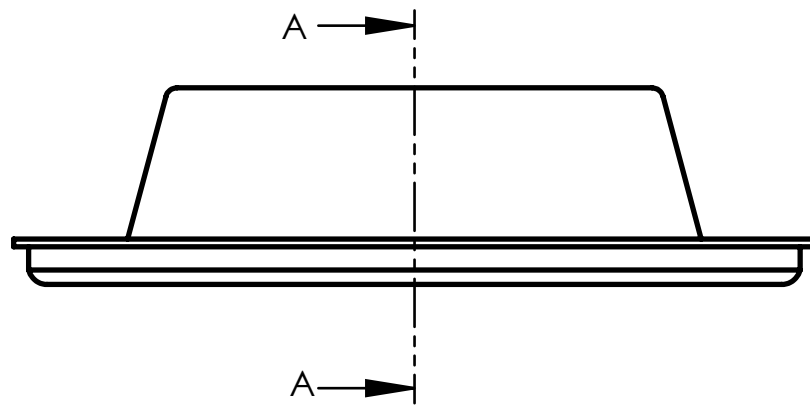


DÉTAIL B
ECHELLE 1 : 5



ECHELLE 1 : 15



Cotes en mm

		<h2>Protection d'arbre</h2> <p>Protection avec bac à graviers bas (Moyen Modèle)</p>	
Echelle	Format		
1:10	A4H		
Dessiné par : GL		<h3>Esquiss Line</h3>	